

Aspiradoras Profesional para Sólidos y Líquidos Modelos: Aero 30 / Bi Power / Tri Power



GTS GRUPO TECNOLÓGICO SUDAMERICANO S.A.

Bolivia 2735, Caseros (1678) Buenos Aires, Argentina

www.turbion.com.ar

Tel.: (+54) (11) 4750 - 0203 - Fax: (+54) (11) 4716-5680

Características Técnicas:

Monofásicas, Tensión 220 / 240 Volts – 50 Hz

Potencia:

AERO 30: 1000 W (1 Motor de 2 etapas by-pass)

BI POWER: 2000 W (2 Motores de 2 etapas by-pass)

TRI POWER: 3000 W (3 Motores de 2 etapas by-pass)

Capacidad y material de los tanques:

AERO 30: Acero inoxidable 30 lts

BI POWER: Acero inoxidable 60 lts

TRI POWER: Acero inoxidable 60 lts

Sistema de filtro:

Bolsa filtro de poliéster

Equipamiento:

Manguera de 1.5" x 3 mts con sus terminales

Caño de prolongación metálico

Accesorio para pisos y alfombras con cepillo

Accesorio secador

Accesorio para rincones

Accesorio redondo con cepillo



Esto equipos están aptos para aspirar polvos y líquidos, son robustos y potentes, sencillos de usar.

Los accesorios que se suministran con cualquiera de estas máquinas, hacen que sean muy eficaces para realizar una limpieza rápida y profunda, ya sea en el hogar/residencias, como así también en lugares colectivos, como por ejemplo: hoteles, colegios, hospitales, depósitos, fabricas, comercios, oficinas,

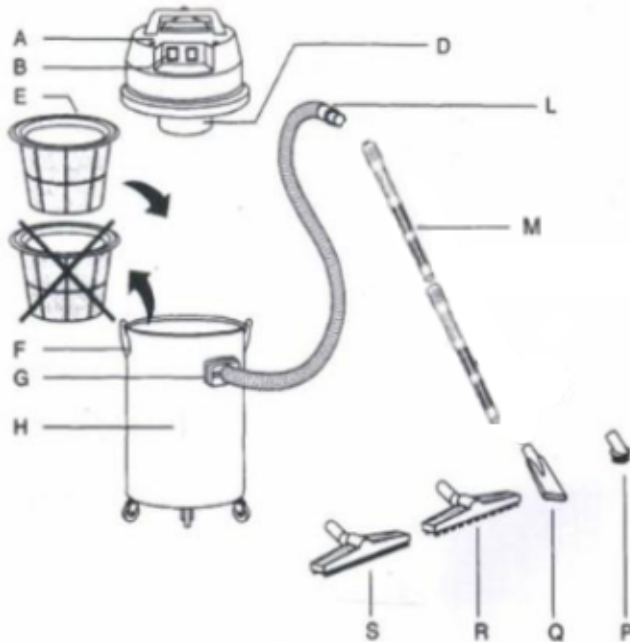


GTS GRUPO TECNOLOGICO SUDAMERICANO S.A.

Bolivia 2735, Caseros (1678) Buenos Aires, Argentina

www.turbion.com.ar

Tel.: (+54) (11) 4750 - 0203 - Fax: (+54) (11) 4716-5680



- A. Bloque del/los motor/es
- B. Interruptor
- D. Canasto con flotante, su función consiste en evitar que el líquido aspirado llegue al motor durante la aspiración
- E. Bolsa filtro de poliéster para colocarlo en el tanque durante la aspiración de polvo. Cuando se aspira líquido es imprescindible retirarlo
- F. Ganchos para cerrar el bloque del/los motores con el tanque (Cierre cabezal)
- G. Boquilla de aspiración
- H. Tanque recolector
- L. Manguera Flexible
- M. Caño de extensión
- P. Cepillo redondo
- Q. Boquilla Plana
- R. Boquilla para polvo
- S. Boquilla para líquidos

Normas de SEGURIDAD:



Advertencia: Antes de usar esta máquina, lea y comprenda este manual.

- Verifique la red eléctrica, que cumpla con las normativas de seguridad vigentes.
- Verifique que el voltaje de alimentación coincida con las especificaciones de la chapa de identificación.
- Cerciórese que la toma esté conforme con el enchufe del equipo
- Desconecte esta máquina de la línea eléctrica después de utilizarla.
- No utilice el cable eléctrico para levantar, o trasladar el aparato.
- Controle que todas las partes del equipo, llámese cable, ficha, filtro, etc. se encuentren en perfectas condiciones antes de utilizar la máquina. En caso de que no fuese así, comuníquese con nuestro Servicio Técnico para su reparación.
- Si es necesario utilizar prolongador de cable, asegúrese que sea de la sección adecuada según el largo a utilizar, y que NO se extiendan por superficies mojadas o expuestas a chorros de agua.
- No aspire elementos inflamables, tóxicos o que puedan representar un peligro para la salud.



GTS GRUPO TECNOLÓGICO SUDAMERICANO S.A.

Bolivia 2735, Caseros (1678) Buenos Aires, Argentina

www.turbion.com.ar

Tel.: (+54) (11) 4750 - 0203 - Fax: (+54) (11) 4716-5680

Manual del Usuario

- Utilice esta aspiradora solo en trabajos para los cuales fue diseñada.
- Preste mucha atención cuando se utilice en limpieza de escaleras o en situaciones similares.
- Si percibe humo, olor a quemado o ruidos extraños, apague inmediatamente y compruebe cual puede ser la falla.
- No trabaje bajo la lluvia.
- Mientras esté funcionando, no dirija la aspiradora hacia las personas.
- No sumerja la aspiradora en agua.
- Compruebe periódicamente que el cable de alimentación no presente deterioro.
- No permita que los niños se encuentren cerca del área de trabajo.
- Evitar cualquier uso de la máquina que no esté especificado en este manual, ya que puede ser peligroso
- Cuando el aparato está en funcionamiento, no acerque el tubo de aspiración a ninguna parte del cuerpo.
- Recuerde siempre desconectar el equipo de la red eléctrica antes de cualquier reparación



Advertencia: No deben utilizar esta máquina, aquellas personas que no estén familiarizadas con la misma.



ATENCIÓN: PARA CONSEGUIR UNA MAYOR EFICIENCIA DEL ASPIRADOR, ES CONVENIENTE LIMPIAR EL FILTRO DE POLIÉSTER DESPUÉS DE CADA USO.



GTS GRUPO TECNOLÓGICO SUDAMERICANO S.A.

Bolivia 2735, Caseros (1678) Buenos Aires, Argentina

www.turbion.com.ar

Tel.: (+54) (11) 4750 - 0203 - Fax: (+54) (11) 4716-5680

Instrucciones de uso:

- Asegúrese que el voltaje suministrado sea el indicado en las especificaciones técnicas. Conecte el cable de alimentación eléctrica en dirección opuesta a la boca de succión.
- Recuerde de mantener el cable de alimentación detrás de la boquilla de succión.

El encendido y apagado se realiza con el interruptor correspondiente. En los modelos que poseen dos motores o más motores, los mismos se encienden en forma independiente.

Instrucciones para Aspirar Polvo:

- Verifique que el filtro este colocado.(fig.1)
- Montar el cabezal del aspirador en el depósito y cerrarlo con los ganchos (fig.3)
- Conecte la manguera de succión a la boquilla del tanque de la aspiradora.(fig.4)
- Conecte todos los tubos, y seleccione el accesorio de aspiración según la tarea a realizar (fig.5/6)
- Presionar el / los interruptor/es de a uno, para encender cada uno de los motores (fig.7)
- Ejemplo para el uso de la boquilla rinconera (fig.8)
- Ejemplo para el uso de la boquilla redonda (fig. 9)
- Ejemplo para el uso de la boquilla de suelo y alfombras (fig.10)
- Al terminar se debe retirar la suciedad del filtro.

Instrucciones para Aspirar Agua:

No aspire líquidos con el filtro de poliéster colocado
Asegúrese que el flotante, cuya función es bloquear al aspiración cuando el tanque este lleno de líquido, no presente daños u obstrucciones que puedan impedir su buen funcionamiento.

En caso que el equipo se vuelque durante el trabajo, ser recomienda levantar la aspiradora y luego apagarlo.

- Retire la bolsa filtro de poliéster del interior de tanque recolector (fig. 2)
- Montar el cabezal del aspirador en el depósito y cerrarlo con los ganchos (fig.3)
- Conecte la manguera de succión a la boquilla del tanque de la aspiradora.(fig.4)



GTS GRUPO TECNOLOGICO SUDAMERICANO S.A.

Bolivia 2735, Caseros (1678) Buenos Aires, Argentina

www.turbion.com.ar

Tel.: (+54) (11) 4750 - 0203 - Fax: (+54) (11) 4716-5680

- Conecte todos los tubos, y seleccione el accesorio secador, para aspiración de líquido (fig.5/6)
- Presionar el / los interruptor/es de a uno, para encender cada uno de los motores (fig.7)
- Ejemplo para el uso de la boquilla de líquidos (fig. 11)

Limpieza y mantenimiento:

- Limpie el tanque luego de cada uso.
- Limpie el filtro para polvo.
- Verifique el estado del cable de alimentación frecuentemente.
- Limpie el filtro con detergente y agua caliente. Luego déjelo secar antes de volver a usarlo.
- Para realizar la verificación periódica de los carbones, consulte a nuestro servicio técnico autorizado.
- Limpie las ranuras de ventilación.

Problemas y soluciones

Las operaciones de mantenimiento y reparación deben ser efectuadas por personal idóneo y capacitado para tal fin, las piezas dañadas deber ser reemplazadas por repuestos originales

Problema	Causa probable	Solución
La aspiración no succiona o lo hace deficientemente	Filtro muy sucio	Limpie el filtro
	Filtro saturado	Reemplace el filtro
	Tobera o manguera obstruidos	Remueva la obstrucción.



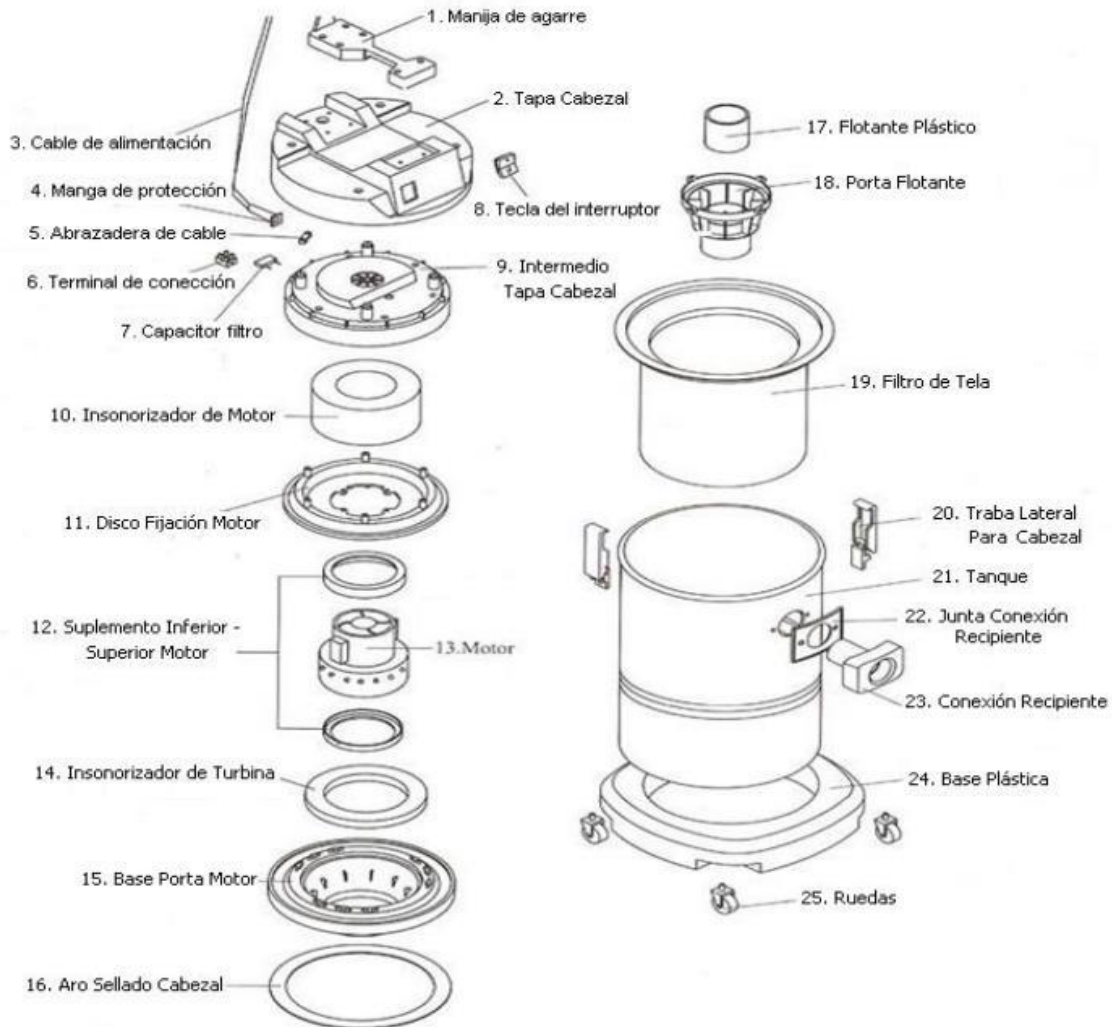
GTS GRUPO TECNOLOGICO SUDAMERICANO S.A.

Bolivia 2735, Caseros (1678) Buenos Aires, Argentina

www.turbion.com.ar

Tel.: (+54) (11) 4750 - 0203 - Fax: (+54) (11) 4716-5680

Despiece de la aspiradora Aero 30:



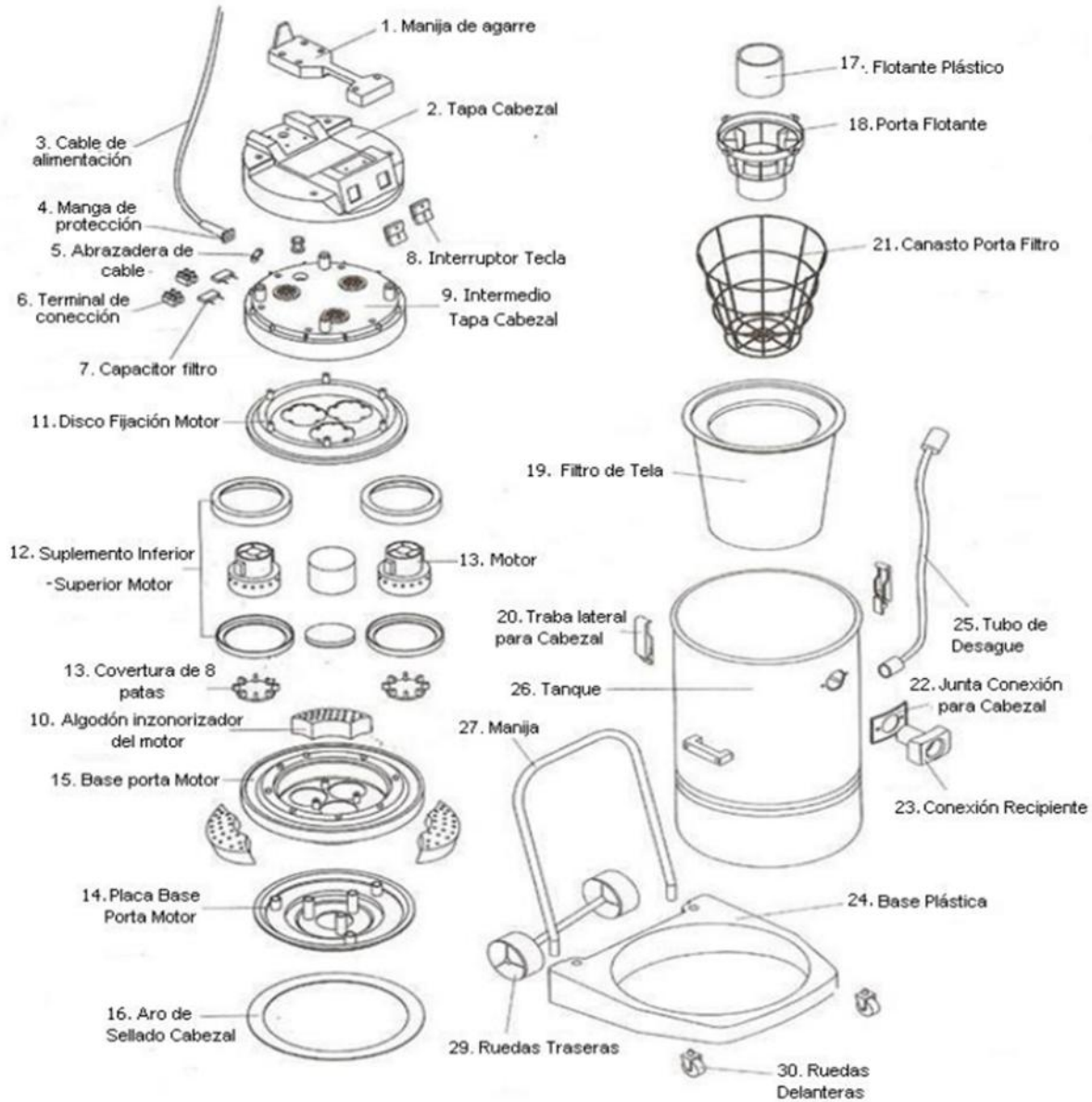
GTS GRUPO TECNOLOGICO SUDAMERICANO S.A.

Bolivia 2735, Caseros (1678) Buenos Aires, Argentina

www.turbion.com.ar

Tel.: (+54) (11) 4750 - 0203 - Fax: (+54) (11) 4716-5680

Despiece de la aspiradora BI POWER / TRI POWER:



GTS GRUPO TECNOLOGICO SUDAMERICANO S.A.

Bolivia 2735, Caseros (1678) Buenos Aires, Argentina

www.turbion.com.ar

Tel.: (+54) (11) 4750 - 0203 - Fax: (+54) (11) 4716-5680