

MANUAL DE USO

ASPIRADORA PROFESIONAL ECO 30 LITROS 1500W



ASPIRADORA ECO 30 LITROS 1500W
POLVO/LIQUIDO

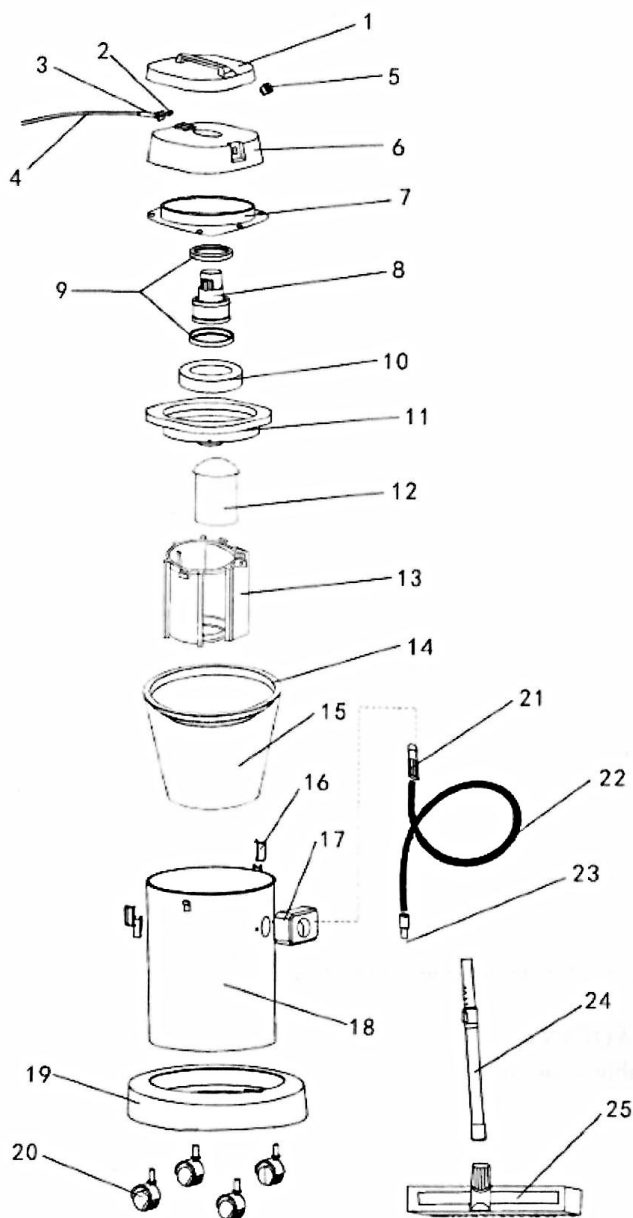
OPERACIÓN
SERVICIO
MANTENIMIENTO



ASPIRADORA ECO 30 LITROS 1500W

PROFESIONAL POLVO/LIQUIDO

DESPIECE



1. Tapa superior
2. Abrazadera prensa cables
3. Manguito protector del cable de alimentación
4. Cable de alimentación
5. Terminal de conexión de cables
6. Esfera perimetral
7. Aislamiento acústico de tapa superior
8. Motor
9. Juntas del motor
10. Aislante acústico del motor
11. Bastidor base del motor
12. Bola flotante
13. Soporte para bola flotante
14. Anillo de secado del bastidor base
15. Bolsa filtro de polvo
16. Hebillas del tanque
17. Conector cuadrado
18. Tanque
19. Base
20. Ruedas delanteras
21. Conector corto
22. Tubo de desagüe
23. Conector largo
24. Caño de extensión
25. manija



GRUPO TURBION

Bolivia 2735, Caseros, Provincia de Buenos Aires

4750-0203

11 4043-4325

info@turbion.com.ar

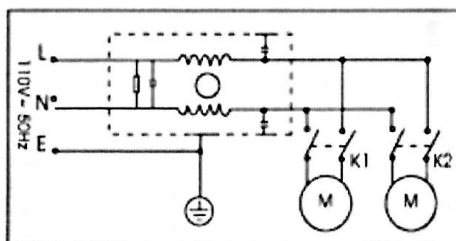
ASPIRADORA ECO 30 LITROS 1500W

PROFESIONAL POLVO/LIQUIDO

CARACTERISTICAS TECNICAS

- Línea: ECO 1500W 30 LITROS
- Potencia: motor 1500w – mono turbina
- Sistema de enfriamiento: recirculación
- Vacío: 2000 mm H2O
- Flujo de aire: 53 L/s
- Capacidad: 30 litros
- Función: liquido/seco
- Voltaje: 220 – 240 V
- Frecuencia: 50-60 Hz
- Largo del cable: 5 metros

DIAGRAMA DEL CIRCUITO



DESCRIPCIÓN DEL PRODUCTO

La Aspiradora TURBIÓN Línea ECO 30 Litros 1500W es un equipo compacto, práctico y versátil, diseñado para tareas de limpieza tanto en el hogar como en entornos profesionales livianos. Equipada con un motor de 1500W de una turbina, ofrece un buen nivel de succión para resolver de forma eficiente la limpieza de polvo y líquidos en distintas superficies.

Su tanque de 30 litros permite una operación ágil y cómoda, ideal para trabajos donde se requiere movilidad y facilidad de uso. El equipo recolecta los residuos directamente en el tanque, facilitando el vaciado manual una vez finalizada la tarea.

Cuenta con bolsa filtro, cuya función es retener las partículas más finas de polvo y proteger el motor. Es importante destacar que la bolsa filtro no cumple función de almacenamiento.

Además, incorpora sistema de flotante de seguridad que bloquea el ingreso de líquidos al motor cuando el tanque alcanza su capacidad máxima.

Desarrollada con el respaldo de TURBIÓN, esta aspiradora es una solución eficiente, práctica y fácil de usar para múltiples aplicaciones.



GRUPO TURBION

Bolivia 2735, Caseros, Provincia de Buenos Aires

4750-0203

11 4043-4325

info@turbion.com.ar

ASPIRADORA ECO 30 LITROS 1500W

PROFESIONAL POLVO/LIQUIDO

CARACTERISTICAS OPERATIVAS

- Sistema de aspiración húmedo / seco
- Motor de 1500W de una turbina
- Equipo compacto, liviano y fácil de trasladar
- Buena capacidad de succión para uso general
- Tanque de 30 litros ideal para tareas prácticas
- Operación simple y rápida

ACCESORIOS INCLUIDOS

- Pico rinconero
- Accesorio plumero
- Caño de extensión telescópico
- Terminal curvo
- Accesorio múltiple de pisos (apto para barrido y aspirado de líquidos)

PUESTA EN MARCHA

Verificación previa


- Antes de utilizar el equipo, verificar que la tensión eléctrica disponible coincida con la indicada en la máquina.
- Controlar que el cable de alimentación, la ficha y los componentes estén en buen estado. No utilizar el equipo si presenta daños visibles.
- Asegurarse de que el tanque esté correctamente colocado y cerrado.


Armado del equipo


- Conectar la manguera de aspiración al tanque, asegurando que quede firme y sin pérdidas de aire.
- Identificar los extremos de la manguera:
El conector corto se conecta al tanque y el conector largo a los accesorios si así se desea.
- Acoplar el caño de extensión telescópico si se desea mayor alcance
- El accesorio múltiple de pisos se coloca en el extremo del caño de extensión.
- El pico rinconero y el accesorio plumero se conectan directamente a la manguera, sin necesidad de utilizar los caños de extensión.



GRUPO TURBION

 Bolivia 2735, Caseros, Provincia de Buenos Aires

 4750-0203

 11 4043-4325

 info@turbion.com.ar

ASPIRADORA ECO 30 LITROS 1500W

PROFESIONAL POLVO/LIQUIDO

CONFIGURACIÓN SEGÚN TIPO DE USO

Para aspirado de polvo (uso en seco)

- Colocar la bolsa filtro correctamente dentro del tanque antes de utilizar el equipo.
- La bolsa filtro cumple la función de retener las partículas más finas, evitando que ingresen al motor y prolongando la vida útil del equipo.

Para aspirado de líquidos (uso en húmedo)

- Retirar la bolsa filtro y cualquier otro elemento interno antes de comenzar.
- El equipo cuenta con un sistema de flotante de seguridad que actúa automáticamente cuando el tanque alcanza su capacidad máxima, bloqueando el ingreso de líquido al motor.

PUESTA EN FUNCIONAMIENTO

- Conectar el equipo a la red eléctrica.
- Encender la aspiradora mediante el interruptor.
- Comenzar la tarea de limpieza utilizando el accesorio correspondiente.
- Durante el uso, mantener el cable ubicado de forma segura para evitar tirones o desconexiones.

Durante el uso

- No obstruir la entrada de aire de la aspiradora.
- Evitar aspirar materiales que puedan dañar el equipo (elementos punzantes, brasas, líquidos inflamables, etc.).
- En caso de notar una disminución en la succión, verificar el estado de la bolsa filtro, el nivel de llenado del tanque o posibles obstrucciones.

Finalización del uso

- Apagar el equipo desde el interruptor.
- Desconectar de la red eléctrica.
- Vaciar el tanque según el tipo de residuo aspirado.
- Limpiar los accesorios y dejar el equipo en condiciones para el próximo uso.

Recomendaciones importantes

- Respetar ciclos de trabajo: el equipo debe utilizarse por períodos de hasta 40 minutos de uso continuo, seguidos de 15 minutos de descanso para evitar sobrecalentamiento
- No utilizar la bolsa filtro húmeda
- No aspirar líquidos con la bolsa filtro colocada
- No operar el equipo sin los filtros correspondientes
- No forzar el equipo en caso de obstrucciones



GRUPO TURBION

Bolivia 2735, Caseros, Provincia de Buenos Aires

4750-0203

11 4043-4325

info@turbion.com.ar

ASPIRADORA ECO 30 LITROS 1500W

PROFESIONAL POLVO/LIQUIDO

USO DE ACCESORIOS

El equipo incluye distintos accesorios diseñados para adaptarse a diferentes superficies y tipos de limpieza. Utilizar el accesorio adecuado mejora el rendimiento y los resultados.

- **Accesorio multiple en versión barrido**
Ideal para limpieza de superficies amplias como pisos, depósitos, talleres y áreas industriales. Permite aspirar polvo y suciedad de manera rápida y eficiente.
- **Accesorio multiple en versión secador**
Especialmente diseñado para aspirar líquidos. Facilita la recolección de agua en pisos, dejando la superficie más seca en menos tiempo.
- **Pico rinconero**
Recomendado para zonas de difícil acceso como rincones, bordes, grietas, interiores de vehículos y espacios reducidos.

Se conecta directamente a la manguera para mayor precisión.

- **Accesorio plumero**
Ideal para superficies delicadas o irregulares como muebles, tableros, rejillas o interiores. Permite remover polvo sin dañar las superficies.

También se conecta directamente a la manguera.

- **Caño de extensión**
Permiten ampliar el alcance del equipo y trabajar de forma más cómoda en pisos o superficies alejadas, evitando posturas incómodas.

Se utilizan en conjunto con los accesorios de piso.

SEGURIDAD Y PRECAUCIONES

El uso correcto del equipo es fundamental para garantizar un funcionamiento seguro y prolongar su vida útil.

- Respetar ciclos de trabajo: el equipo debe utilizarse por períodos de hasta 40 minutos de uso continuo, seguidos de 15 minutos de descanso para evitar sobrecalentamiento
- No utilizar el equipo si el cable de alimentación, la ficha o algún componente se encuentra dañado
- Verificar siempre que la tensión eléctrica coincida con la indicada en el equipo antes de conectarlo
- Desenchufar el equipo antes de realizar limpieza, mantenimiento o revisión de componentes
- No aspirar materiales inflamables, explosivos o brasas encendidas
- No aspirar líquidos con la bolsa filtro colocada
- No utilizar la bolsa filtro húmeda
- No obstruir las entradas de aire ni forzar el equipo en caso de bloqueo
- No tirar del cable para desconectar el equipo
- Evitar el contacto del equipo con agua en la zona del motor o partes eléctricas



GRUPO TURBION

Bolivia 2735, Caseros, Provincia de Buenos Aires

4750-0203

11 4043-4325

info@turbion.com.ar

ASPIRADORA ECO 30 LITROS 1500W

PROFESIONAL POLVO/LIQUIDO

Uso seguro

- Utilizar el accesorio adecuado para cada tipo de superficie
- No dejar el equipo en funcionamiento sin supervisión
- En caso de disminución de rendimiento, detener el equipo y verificar posibles obstrucciones
- Mantener el equipo limpio y en buenas condiciones de uso

Mantenimiento seguro

- La limpieza de la bolsa filtro debe realizarse en seco, utilizando cepillo o aire
- No lavar la bolsa filtro ni utilizarla húmeda
- El reemplazo de componentes eléctricos o reparaciones debe ser realizado por personal técnico calificado
- Las escobillas de carbón del motor deben ser revisadas periódicamente por un profesional

Uso responsable

- Este equipo no está destinado a ser utilizado por personas con capacidades reducidas sin supervisión adecuada
- Mantener fuera del alcance de niños

SOLUCIÓN DE PROBLEMAS

A continuación se detallan los inconvenientes más frecuentes y cómo resolverlos:

- **Pérdida de succión o baja potencia**

La bolsa filtro está sucia → limpiar en seco con cepillo o aire

El tanque está lleno → vaciar el contenido

Hay obstrucciones en la manguera, caños de extensión o accesorios → revisar y limpiar

Algún accesorio no está correctamente colocado → ajustar conexiones

- **La aspiradora pierde rendimiento con el uso**

La bolsa filtro requiere limpieza

Acumulación de suciedad en el sistema

Uso prolongado sin mantenimiento

Realizar limpieza general del equipo

- **El motor no funciona**

Verificar interruptores individuales

Controlar conexión eléctrica

Si persiste, contactar servicio técnico

- **No aspira líquidos correctamente**

Verificar que la bolsa filtro haya sido retirada

Controlar que no esté activado el flotante por tanque lleno

Revisar posibles obstrucciones

- **El equipo presenta ruidos inusuales**

Puede haber obstrucciones internas

Algún componente puede estar flojo

Desgaste en partes internas

Detener el uso y revisar. Si persiste, acudir a servicio técnico



GRUPO TURBION

Bolivia 2735, Caseros, Provincia de Buenos Aires

4750-0203

11 4043-4325

info@turbion.com.ar

ASPIRADORA ECO 30 LITROS 1500W

PROFESIONAL POLVO/LIQUIDO

CERTIFICADO DE GARANTIA

TURBIÓN otorga la garantía de esta máquina por el término de 12 meses a partir de la fecha de entrega, la que debe ser comprobada por la factura de compra.

A continuación detallamos los términos de la garantía:

1. La garantía abarca la solución de los inconvenientes ocurridos en el lapso estipulado, siempre que se verifique que la cusa de los mismos sea atribuible a una falla de material o defecto de fabricación.
2. **NO está incluido en la garantía:**
 - a) Accesorios y cable de alimentación.
 - b) Defectos derivados por:
 - Mal uso y/o manipuleo inadecuado.
 - c) Conexiones que no cumplan con las instrucciones de este manual:
 - Voltajes superiores o inferiores a los indicados
 - Daños en cable
 - Prolongador de sección inferior a las establecidas en este manual
 - Uso de adaptadores en la ficha de conexión
 - Utilización de repuestos o componentes que no sean los indicados por el fabricante (y debidamente marcados e identificados)
 - Defectos causados por reparaciones realizadas por personas no autorizadas.
3. Este equipo fue desarrollado especialmente para ejecutar tareas de limpieza, no siendo autorizada su utilización en cualquier otra función.
4. En casos de garantía, el equipo deberá ser entregado en uno de nuestros puestos de servicio. Al remitirlo para su asistencia, se debe observar que el equipo esté bien embalado, con indicación completa del remitente, y si es posible, acompañado de una breve descripción del defecto.
5. Las garantías son prestadas sin ningún costo y no implican una prórroga ni un reinicio del tiempo establecido.
6. Solamente asumimos la garantía si el equipo esta acompañado de la debida documentación y dentro del plazo especificado.
7. El fabricante no se responsabiliza por los daños personales o materiales ocasionados por la utilización indebida de este equipo.
8. Expirando el plazo de vigencia de esta garantía, cesará toda responsabilidad del fabricante, en cuanto a la validez de los términos estipulados en este certificado;

PARA CUALQUIER TRÁMITE DEBE MENCIONAR EL N.º DE FACTURA, FECHA DE COMPRA, Y NRO. DE SERIE. CONSÍGNELOS AQUÍ:

MARCA: **TURBION**
MODELO:
NUMERO DE SERIE:
FECHA DE COMPRA:
FACTURA N.º:



GRUPO TURBION

Bolivia 2735, Caseros, Provincia de Buenos Aires

4750-0203

11 4043-4325

info@turbion.com.ar